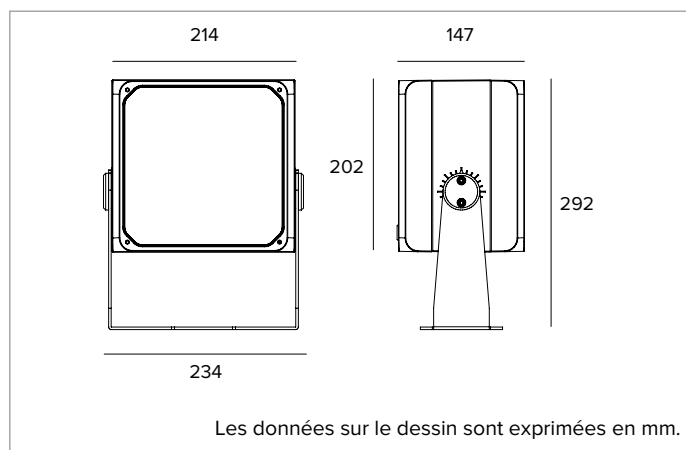


## 1E3942DA | DART Maxi

### Projecteur professionnel LED orientable



		3000K	H(m)	D(m)	E <sub>max</sub> (lx)	
		Ra80		8°		
Fixture Power	24W	1	0.15	78959		
Source Flux	3068lm	2	0.29	19740		
Fixture Flux	1760lm	3	0.44	8773		
Efficacy	72lm/W	4	0.58	4935		
TS1705	I <sub>max</sub> =25736cd/klm	I <sub>max</sub>	78959cd	5	0.73	3158



#### SOURCE

LED Chip on Board haute efficacité Ra80.

**La classe d'efficacité énergétique du produit : D**

**Puissance nominale : 21W**

**Flux nominal : 3068lm**

**Indice de rendu des couleurs : 80**

**R<sub>f</sub> : 84**

**R<sub>g</sub> : 97**

**CCT nominale : 3000K**

**SDCM : 2**

**Durée utile (L80/B10) : >50000h tq +25°C**

#### CARACTÉRISTIQUES DE L'ÉCLAIRAGE

Optique indirecte avec module LED tourné vers le réflecteur parabolique en aluminium anodisé haute réflexion, diffuseur réfractaire en PMMA transparent, dissipation par caloduc.

**Optique : INDIRECTE**

**Ouverture du faisceau : NSP**

**Rendement optique : 57%**

**Flux appareil : 1760lm**

**Efficacité lumineuse : 72lm/W**

**Sécurité photobiologique : Conforme au groupe RG1 (Risque faible)**

#### CARACTÉRISTIQUES MÉCANIQUES

Corps en aluminium moulé sous pression anodisé et peint et bride de fixation en acier inox peint. Rotation de ± 45° sur le plan horizontal et de 0-180° sur le plan vertical.

**Couleur et finition : Ferrite**

**Poids : 6,7Kg**

**Degré de protection : IP66**

**Résistance mécanique : IK10**

#### CARACTÉRISTIQUES ÉLECTRIQUES

Fourni avec alimentation dimmable DALI. Précâblé avec 1,5 m de câble H07RN-F. Luminaire conforme à la norme EN 60598-2-22 pour l'alimentation électrique à partir d'un système de secours centralisé CPSS (Central Power Supply System), non intégrés au luminaire - zones à haut risque exclues. La puissance et le flux par défaut sont de 100% en AC et de 100% en DC.

**Puissance installée : 24W**

**Alimentation : 220-240Vac 50/60Hz**

**Classe d'isolation : CLASSE 1**

**Type de driver / Contrôle : DALI - PUSH**

**Driver inclus : OUI**

**Classe F : OUI**

**SAFE FLICKER : PstLM=<1 et SVM=<0,4 (IEC TR 61547-1 et IEC TR 63158), pour garantir une lumière plus confortable et sans danger**

**Température ambiante : -25°C / +35°C**

#### INSTALLATION

Bride de fixation avec réglage du pointage.

#### NOTES

Système de contrôle Casambi disponible avec accessoire. Il adopte la solution technique "Waterblock Smart" qui prévoit le revêtement en résine des câbles de branchement, ce qui limite le risque de remontée de l'humidité vers le driver ou l'appareil. Le produit peut, à la demande, est soumis au traitement de cataphorèse. Version 110-277Vac disponible à la demande. Mise en service du système de contrôle par APP gratuit ; l'intervention d'un technicien spécialisé peut faire l'objet d'un devis sur demande.

#### GARANTIE

5 années.

#### MISE EN GARDE

Luminaire conçu pour l'élimination/recyclage en fin de vie. Source lumineuse (LED uniquement) remplaçable par un professionnel. Boîtier de commande remplaçable par un professionnel.

En raison de l'évolution technologique des composants électroniques, les données indiquées peuvent subir des mises à jour ; il faut donc demander confirmation à la commande.

Le flux lumineux et la puissance électrique présentent des tolérances de +/-10% par rapport à la valeur indiquée. tq +25°C (CIE 121).

Nous réservons le droit d'apporter des modifications techniques.

Targetti Sankey S.r.l.  
Via Pratese, 164  
50145 Firenze - Italy  
Tel: +39 055 37911  
targetti.com  
targetti@targetti.com

CCIAA Firenze  
Share Capital:  
€ 500.000,00  
VAT N. (IT):  
01537660480  
R.E.A: FI-275656

**TARGETTI**

# 1E3942DA | DART Maxi

## Projecteur professionnel LED orientable

### Accessoires

#### Filtere



Code

**1E3094**

Filtere lame de lumière.  
Filtere holographique en PMMA effet lame de lumière.  
À compléter avec un anneau porte-filtere.  
Diamètre 168mm.

#### Grille



Couleur

Code

**1E3096**

Grille anti-éblouissement.  
Il est possible d'enlever la croix centrale pour obtenir deux niveaux différents de contrôle de l'éblouissement.  
Acier inoxydable avec application de peinture en poudre.

#### Écran



Couleur

Code

**1E3095**

Écran asymétrique.  
Acier inoxydable avec application de peinture en poudre.

#### Système de fixation



Couleur

Code

**1E3026**

Plaque pour la rotation de l'appareil.  
Acier inoxydable avec application de peinture en poudre.

Dimensions  
ØxH mm

Couleur

Code

150x352

**1E3188**

Piquet de sol.  
Acier inoxydable avec application de peinture en poudre.



Couleur

Code

**1E2825**

Système d'accrochage sur mât.  
Aluminium, anodisé avec application de peinture en poudre.  
Mât Ø 60mm (+/-2mm).



Couleur

Code

**1E3097**

Système d'accrochage multiple sur mât.  
Acier inoxydable avec application de peinture en poudre.  
À compléter avec 1E2825.  
Maximum 4 projecteurs.

En raison de l'évolution technologique des composants électroniques, les données indiquées peuvent subir des mises à jour ; il faut donc demander confirmation à la commande.

Le flux lumineux et la puissance électrique présentent des tolérances de +/-10% par rapport à la valeur indiquée. tq +25°C (CIE 121).

Nous réservons le droit d'apporter des modifications techniques.

Targetti Sankey S.r.l.  
Via Pratese, 164  
50145 Firenze - Italy  
Tel: +39 055 37911  
targetti.com  
targetti@targetti.com

CCIAA Firenze  
Share Capital:  
€ 500.000,00  
VAT N. (IT):  
01537660480  
R.E.A.: FI-275656

# TARGETTI

## 1E3942DA | DART Maxi

### Projecteur professionnel LED orientable

#### Système de fixation



Couleur Code

● **1E3187**

Mât avec base.

Acier inoxydable avec application de peinture en poudre.

#### Anneau porte-accessoires



Couleur Code

● **1E3093**

Anneau porte-filtres.

Acier inoxydable avec application de peinture en poudre.

AxB 195x195mm.

#### Outil



Couleur Code

● **1E3098**

Système laser pour le pointage.

À appliquer par friction sur le corps du projecteur.

Acier inoxydable avec application de peinture en poudre.

Projecteur avec laser inclus.

#### Connecteur



Code

**1E2769**

Boîtier de connexion linéaire IP66/IP68.

5 pôles, de section max 1,5mm<sup>2</sup>.

Diamètre du câble de 7 à 12mm.

#### Systèmes de contrôle



Code

**1E3048**

Unité de commande sans fil IP67 avec interface DALI.

Il génère un bus DALI2 local, permettant une connexion directe à un driver LED à interface DALI.

Le module peut être utilisé uniquement dans un système fermé et ne peut être connecté à un réseau DALI déjà existant.

Le module est contrôlé sans fil à travers l'application Casambi pour smartphone et tablette via la technologie Bluetooth 5.0.

Les appareils créent automatiquement un réseau maillé sans fil adaptatif, robuste et fiable, permettant une gestion simple et efficace d'un grand nombre d'appareils.

L'unité de contrôle est pré-réglée sur le profil DALI 1CH, ce qui permet à l'appareil de contrôler un seul Driver DALI avec des commandes broadcast.

En plus du DALI broadcast, d'autres modes de fonctionnement sont disponibles, tels que :

- Bouton poussoir (normalement ouvert)
- Unité de contrôle 0/1-10V
- Unité de commande DALI Tunable White DT8
- Détecteur de présence



Code

**1E4369**

IP67 Extender pour le contrôle sans fil du driver LED avec interface de gradation DALI basée sur la technologie Casambi.

Il dispose d'une sortie DALI2 avec la capacité de contrôler jusqu'à 40 luminaires. Avec l'ajout d'une autre alimentation externe BUS DALI, il est possible de contrôler jusqu'à 64 appareils.

IP67 Extender est pré-réglé sur le profil DALI broadcast, ce qui signifie que tous les luminaires qui y sont connectés sont dimmables au même niveau.

En plus de la diffusion DALI broadcast d'autres modes de fonctionnement sont disponibles, tels que :

- EXTENDER DALI 8CH
- EXTENDER DALI Tunable White
- EXTENDER DALI 4CH
- EXTENDER DALI DT8 Tunable White

En raison de l'évolution technologique des composants électroniques, les données indiquées peuvent subir des mises à jour ; il faut donc demander confirmation à la commande.

Le flux lumineux et la puissance électrique présentent des tolérances de +/-10% par rapport à la valeur indiquée. tq +25°C (CIE 121).

Nous réservons le droit d'apporter des modifications techniques.

Targetti Sankey S.r.l.  
Via Pratese, 164  
50145 Firenze - Italy  
Tel: +39 055 37911  
targetti.com  
targetti@targetti.com

CCIAA Firenze  
Share Capital:  
€ 500.000,00  
VAT N. (IT):  
01537660480  
R.E.A: FI-275656

**TARGETTI**

# 1E3942DA | DART Maxi

## Projecteur professionnel LED orientable

### Parasurtenseur



Code

**A013A**

Parasurtenseur compatible avec les luminaires de CLASSE I.  
Tension de fonctionnement 230-277Vac.  
SPD type 2+3.  
Tension maximale de décharge 10kV.  
CLASSE I  
IP67



Code

**A013C**

Parasurtenseur compatible avec les luminaires de CLASSE I.  
Conformité aux protocoles de gestion DALI, DMX, 0-10V.  
Tension de fonctionnement 230Vac.  
SPD type 2+3.  
Tension maximale de décharge 10kV.  
CLASSE I  
IP20

En raison de l'évolution technologique des composants électroniques, les données indiquées peuvent subir des mises à jour ; il faut donc demander confirmation à la commande.

Le flux lumineux et la puissance électrique présentent des tolérances de +/-10% par rapport à la valeur indiquée. tq +25°C (CIE 121).

Nous réservons le droit d'apporter des modifications techniques.

Targetti Sankey S.r.l.  
Via Pratese, 164  
50145 Firenze - Italy  
Tel: +39 055 37911  
targetti.com  
targetti@targetti.com

CCIAA Firenze  
Share Capital:  
€ 500.000,00  
VAT N. (IT):  
01537660480  
R.E.A: FI-275656

# TARGETTI